

Holz Klemmfuß DOUBLE



Ein Produkt – Zwei elegante Präsentationsmöglichkeiten

Entdecken Sie den hochwertigen **Holz Klemmfuß DOUBLE** aus zertifiziertem, massivem **Buchenholz**, der dank seiner **dunklen Lasur** nicht nur edel wirkt, sondern auch absolut **resistent** gegen verschüttete Lebensmittel und kohlensäurehaltige Getränke ist. Mit einer flexibel einsetzbaren **75- oder 90-Grad Nut** bietet er maximale Präsentationsfreiheit – ideal für unterschiedlichste Einsatzbereiche in der Gastronomie.

Ob **beschreibbare Kreidetafel** (feucht und nass abwischbar) oder **Acryl-Postertasche**: Die präzise gefertigte 4 mm Einschubnut sorgt für **sicheren Halt** und eine professionelle Darstellung Ihrer Inhalte.

Perfekt für Restaurants, Cafés, Bars und Eventlocations, die Wert auf stilvolle und langlebige Tisch- und Tresenaufsteller legen.

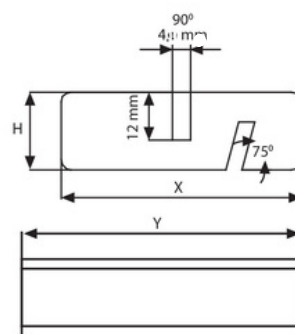


- Massives, zertifiziertes **Buchenholz**
- **Dunkel lasiert** für eine edle, zeitlose Optik
- Resistent gegen verschüttete Lebensmittel und kohlensäurehaltige Getränke
- Zwei Nutzungsmöglichkeiten dank **75°- und 90°-Nut**
- Kompatibel mit Kreidetafeln und Acryl-Postertaschen
- **4 mm Einschubnut**



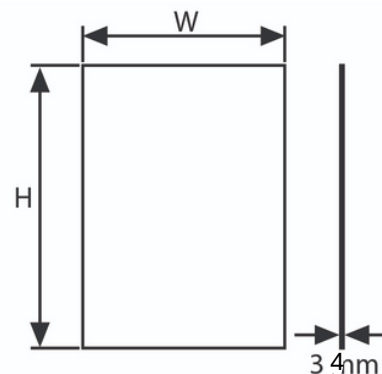
Klemmfuß, 4 mm Nut:

Art.-Nr.	X	Y	H
UWCH0D0070X5000	60 mm	70 mm	20 mm
UWCH0D0105X5001	60 mm	105 mm	20 mm
UWCH0D0150X5001	60 mm	150 mm	20 mm
UWCH0D0210X5001	60 mm	210 mm	20 mm



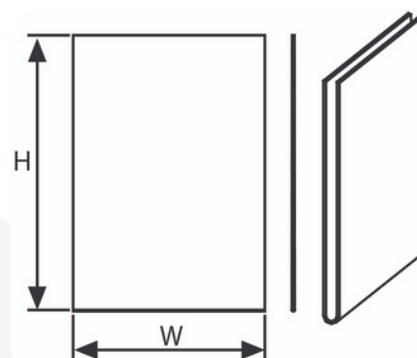
Kreidetafel, 4 mm PVC:

Art.-Nr.	Format	W	H
1608009	A7	74 mm	105 mm
1608010	A6	105 mm	148 mm
1608011	A5	148 mm	210 mm
1608012	A4	210 mm	297 mm



Acrylglastasche:

Art.-Nr.	Format	W	H
UPCUAD00A6X2000	A6	105 mm	152 mm
UPCUAD00A5X2000	A5	148 mm	214 mm
UPCUAD00A4X2000	A4	216 mm	300 mm



Optional:

Art.-Nr.	Beschreibung
9000014	Kreidestifte 8er Set

