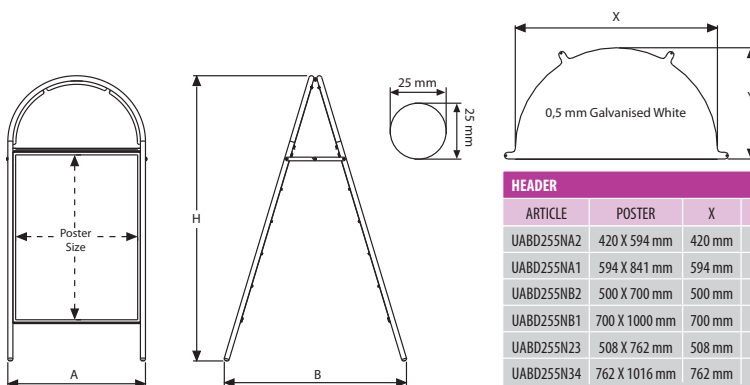


Stahlrohr Kundenstopper abgerundet

Der stabile, schwere und abgerundete Stahlrohr Kundenstopper ist aus 25 mm Stahlrohr. Eine Magnetfolie bietet den optimalen Plakatschutz. Der Gehwegaufsteller hat ein integriertes Top-Schild für Logo oder Dauerwerbung. Der Kundenstopper ist erhältlich in Silber, Weiß oder Schwarz pulverbeschichtet.



Header / Topschild



HEADER				
ARTICLE	POSTER	X	Y	
UABD255NA2	420 X 594 mm	420 mm	240 mm	
UABD255NA1	594 X 841 mm	594 mm	327 mm	
UABD255NB2	500 X 700 mm	500 mm	280 mm	
UABD255NB1	700 X 1000 mm	700 mm	380 mm	
UABD255N23	508 X 762 mm	508 mm	284 mm	
UABD255N34	762 X 1016 mm	762 mm	411 mm	

MATERIAL : Iron A Board					WEIGHT	PACKING SIZE
ARTICLE	POSTER	A	B	H	WITH PACKING	*W X H X D
UABD255NA2	420 X 594 mm	500 mm	700 mm	1065 mm	12,700 kg	590 X 1120 X 75 mm
UABD255NA1	594 X 841 mm	674 mm	900 mm	1410 mm	18,500 kg	710 X 1510 X 75 mm
UABD255NB2	500 X 700 mm	580 mm	700 mm	1150 mm	15,000 kg	610 X 1320 X 75 mm
UABD255NB1	700 X 1000 mm	780 mm	1000 mm	1630 mm	22,000 kg	810 X 1750 X 75 mm
UABD255N23	508 X 762 mm	588 mm	850 mm	1220 mm	15,300 kg	610 X 1320 X 75 mm
UABD255N34	762 X 1016 mm	842 mm	1000 mm	1630 mm	18,500 kg	810 X 1800 X 75 mm



*W:Width H: Height D: Depth