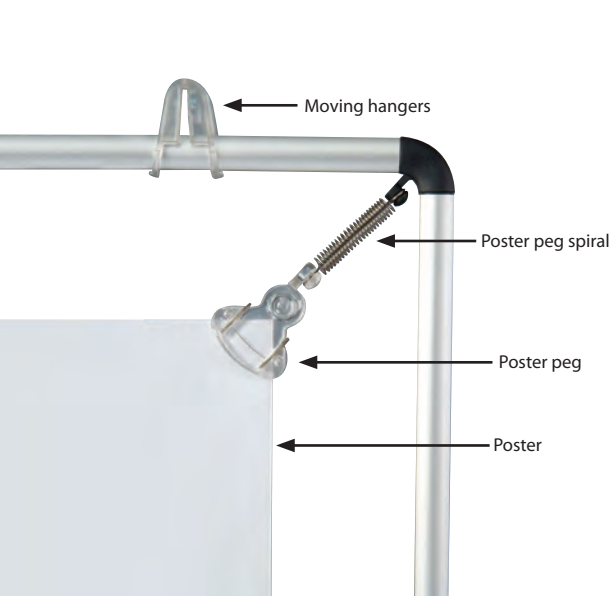
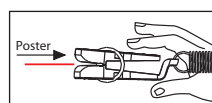
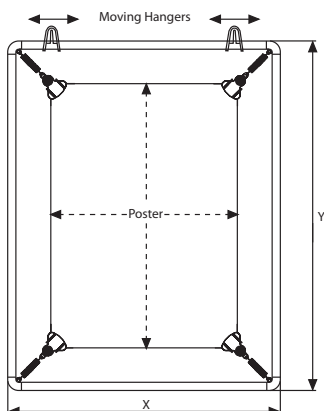


Plakat-Spannrahmen

Der Plakat-Spannrahmen ist ultraleicht und hat ein optisch ansprechendes Design. Er bietet die Möglichkeit der Plakatwerbung im Schaufenster sowie im Verkaufsraum. Der Plakatwechsel ist ein Kinderspiel und erfolgt durch transparente Kunststoff-Klemmen in den Ecken des Spannrahmens



Strech Frame packing



MATERIAL : Silver anodised aluminium			WEIGHT	PACKING SIZE (50 pcs)
ARTICLE	EXTERNAL (x-y)	POSTER	WITH PACKING	*W X H X D
UPSCN000A4	310 X 397 mm	210 X 297 mm	0,220kg	420 X 570 X 220 mm
UPSCN000A3	397 X 520 mm	297 X 420 mm	0,265 kg	420 X 700 X 220 mm
UPSCN000A2	520 X 694 mm	420 X 594 mm	0,340 kg	420 X 870 X 220 mm
UPSCN000A1	694 X 941 mm	594 X 841 mm	0,432 kg	420 X 1110 X 220 mm
UPSCN000B2	600 X 800 mm	500 X 700 mm	0,380 kg	420 X 970 X 220 mm
UPSCN000B1	800 X 1100 mm	700 X 1000 mm	0,510 kg	420 X 1260 X 220 mm

*W:Width H: Height D: Depth

