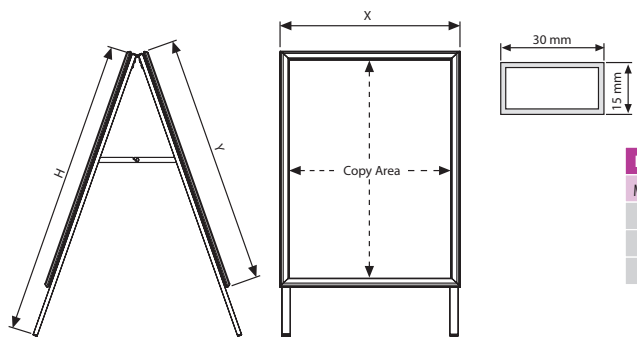


Kundenstopper Classic Outdoor

Der doppelseitige Kundenstopper Classic Outdoor hat einen 32 mm Klapprahmen. Das Gestell des Gehwegaufstellers ist aus einem stabilen Rechteck-Profil und der Rahmen ist mit einer verzinkten Stahl-Rückwand ausgestattet. Die entspiegelte PET Schutzscheibe und die extra große Wasserablauf-Stanzung schützen die Plakate. Der Klapprahmen ist mit Rondo- oder Gehrungsecken erhältlich



ECO OUTDOOR A BOARD: Galvanized Backing + Mill Finish Legs PROFILE : 32 mm							WEIGHT	PACKING SIZE
MITRED ARTICLE	ROUND ARTICLE	SAFE CORNER	POSTER	X	Y	H	WITH PACKING	*W X H X D
UAB325HNA1	UAB320HNA1	UAB321HNA1	594 X 841 mm	637 mm	884 mm	1050 mm	10,000 kg	720 X 1180 X 85 mm
UAB325HNB2	UAB320HNB2	UAB321HNB2	500 X 700 mm	543 mm	743 mm	950 mm	7,900 kg	630 X 1080 X 85 mm
UAB325HNB1	UAB320HNB1	UAB321HNB1	700 X 1000 mm	743 mm	1043 mm	1200 mm	12,740 kg	800 X 1390 X 85 mm



* W:Width H: Height D: Depth