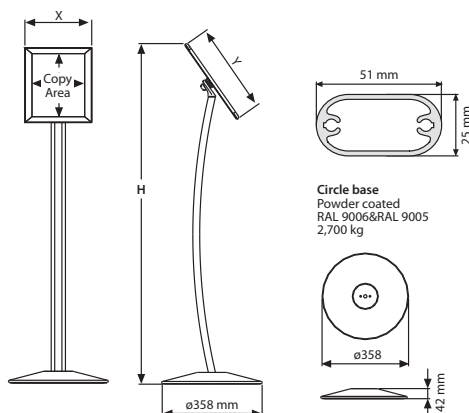


Gewölbter Infoständer

Der elegante, schwarze und gewölbter Infoständer gibt es in den Formaten DIN A4 oder DIN A3. Der befestigte Klapprahmen am Bodenständer kann im Hoch -und Querformat genutzt werden. Die Gesamthöhe des Infoständers beträgt 1.200 mm.



MATERIAL : Black aluminium PROFILE : 25 mm 45°							WEIGHT	PACKING SIZE
MITRED ARTICLE	EXTERNAL (x-y)	POSTER	COPY	HEIGHT	DESCRIPTION	WITH PACKING	*W X H X D	
UCUMBB05A4	240 X 327 mm	210 X 297 mm	192 X 279 mm	1212 mm	A4 portrait	4,050 kg	470 X 1100 X 67 mm	
				1176 mm	A4 landscape			
UCUMBB05A3	327 X 450 mm	297 X 420 mm	279 X 402 mm	1262 mm	A3 portrait	4,350 kg	470 X 1100 X 67 mm	
				1212 mm	A3 landscape			

MATERIAL : Silver aluminium PROFILE : 25 mm 45° - 25 mm Round							WEIGHT	PACKING SIZE
MITRED ARTICLE	ROUND ARTICLE	EXTERNAL (x-y)	POSTER	COPY	HEIGHT	DESCRIPTION	WITH PACKING	*W X H X D
UCUMBN05A4	UCUMBN00A4	240 X 327 mm	210 X 297 mm	192 X 279 mm	1212 mm	A4 portrait	4,050 kg	470 X 1100 X 67 mm
					1176 mm	A4 landscape		
UCUMBN05A3	UCUMBN00A3	327 X 450 mm	297 X 420 mm	279 X 402 mm	1262 mm	A3 portrait	4,350 kg	470 X 1100 X 67 mm
					1212 mm	A3 landscape		



*W:Width H: Height D: Depth