

Einschubrahmen doppelseitig



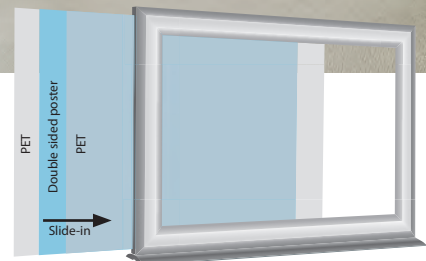
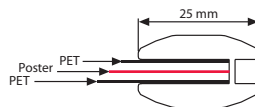
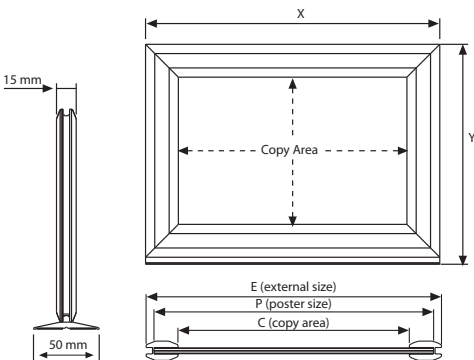
Der praktische und kostengünstige, doppelseitige Einschubrahmen ist die optimale Alternative für die beidseitige Posterpräsentation. Sie können den Einschubrahmen auch als Deckenabhängung nutzen. Der Einschub der Plakate in den doppelseitigen Einschubrahmen erfolgt seitlich.



A4 size portrait



A4 size landscape



MATERIAL : Silver anodised aluminium					WEIGHT	PACKING SIZE
LANDSCAPE	PORTRAIT	EXTERNAL(x-y)	POSTER	COPY	WITH PACKING	*W X H X D
UCA255N2A5	UCA255N1A5	224 X 167 mm	210 X 148 mm	174 X 112 mm	0,652 kg	190 X 270 X 65 mm
UCA255N2A4	UCA255N1A4	311 X 229 mm	297 X 210 mm	261 X 174 mm	0,862 kg	260 X 360 X 65 mm
UCA255N2A3	UCA255N1A3	434 X 316 mm	420 X 297 mm	384 X 261 mm	1,204 kg	340 X 470 X 65 mm

* W:Width H: Height D: Depth

