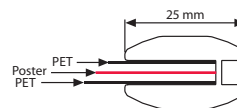
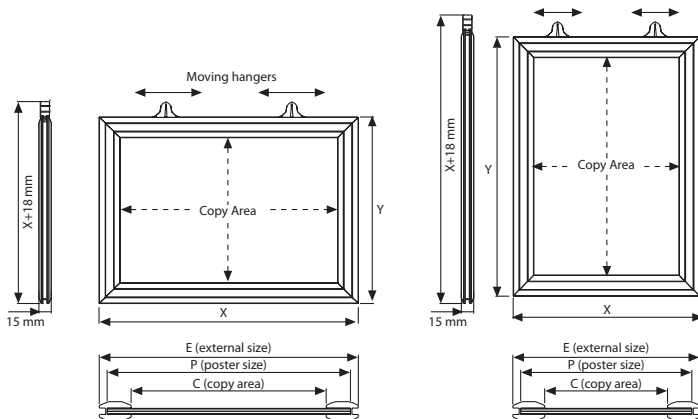
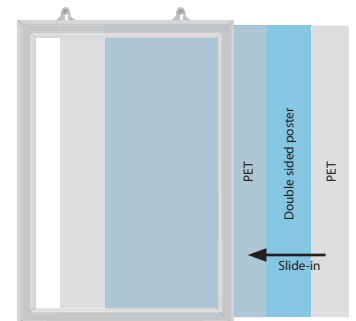


# Einschubrahmen doppelseitig als Info-Topper



Der doppelseitige Einschubrahmen eignet sich perfekt als Info-Topper für Posterwerbung auf Theken, Zapfsäulen sowie auf Verkaufsregalen. Durch das Spezialprofil auf der Einschubseite ist der Info-Topper wetterfest.



| MATERIAL : Silver anodised aluminium |            |               |              |              | WEIGHT       | PACKING SIZE      |
|--------------------------------------|------------|---------------|--------------|--------------|--------------|-------------------|
| PORTRAIT                             | LANDSCAPE  | EXTERNAL(x-y) | POSTER       | COPY         | WITH PACKING | *W X H X D        |
| UCS255N1A4                           | UCS255N2A4 | 224 X 311 mm  | 210 X 297 mm | 174 X 261 mm | 0,495 kg     | 250 X 350 X 21 mm |
| UCS255N1A3                           | UCS255N2A3 | 311 X 434 mm  | 297 X 420 mm | 261 X 384 mm | 0,708 kg     | 350 X 460 X 21 mm |
| UCS255N1A2                           | UCS255N2A2 | 434 X 608 mm  | 420 X 594 mm | 384 X 558 mm | 1,180 kg     | 460 X 660 X 21 mm |
| UCS255N1A1                           | UCS255N2A1 | 608 X 855 mm  | 594 X 841 mm | 558 X 805 mm | 1,870 kg     | 650 X 900 X 21 mm |
| UCS255N1B2                           | UCS255N2B2 | 514 X 714 mm  | 500 X 700 mm | 464 X 664 mm | 1,500 kg     | 550 X 750 X 21 mm |
| UCS255N1Z3                           | UCS255N2Z3 | 522 X 776 mm  | 508 X 762 mm | 472 X 726 mm | 1,595 kg     | 560 X 810 X 21 mm |



\*W:Width H: Height D: Depth