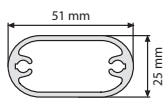
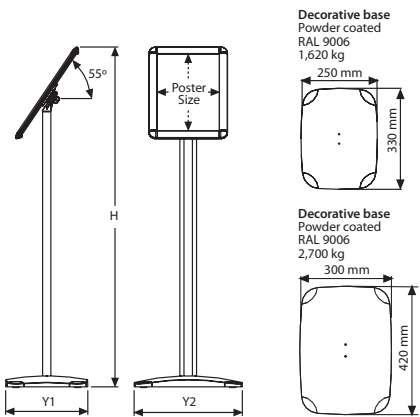


Dekorativer Infoständer

Der Infoständer mit einer dekorativer Fußplatte ist in den Formaten DIN A4 oder DIN A3 erhältlich. Sie können den Infoständer sowohl im Hoch- als auch im Querformat nutzen. Die Gesamthöhe des dekorativen Infoständer liegt bei 1.000 mm.



MATERIAL : Silver anodised aluminium PROFILE : 25 mm 45° - 25 mm Round									WEIGHT	PACKING SIZE
MITRED ARTICLE	ROUND ARTICLE	EXTERNAL (x-y)	POSTER	COPY	Y1	Y2	HEIGHT	DESCRIPTION	WITH PACKING	*W X H X D
UDMB1N05A4	UDMB1N00A4	240 X 327 mm	210 X 297 mm	192 X 279 mm	300 mm	250 mm	1000 mm	A4 portrait	3,400 kg	290 X 980 X 65 mm
					300 mm	250 mm	964 mm	A4 landscape		
UDMB1N05A3	UDMB1N00A3	327 X 450 mm	297 X 420 mm	279 X 402 mm	420 mm	300 mm	1200 mm	A3 portrait	5,850 kg	380 X 1150 X 65 mm
					420 mm	300 mm	1150 mm	A3 landscape		



*W:Width H: Height D: Depth