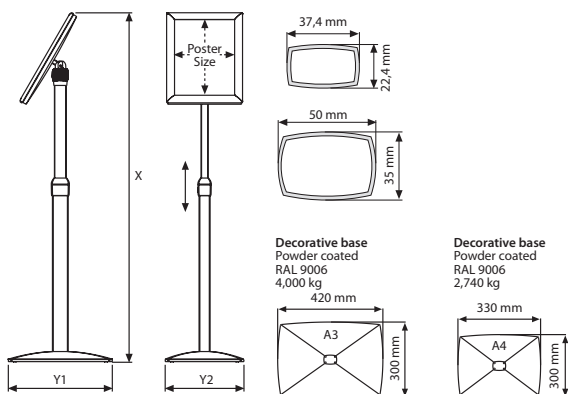


Flexibler Infoständer

Der flexible Infoständer ist aus Aluminium und mit einer schwerer Fußplatte ausgestattet. Ein 25 mm tiefer Klapprahmen mit Gehrungsecken wird an der Spitze des Infoständers befestigt. Sie können den Rahmen wahlweise im Hoch- oder Querformat nutzen. Zudem ist die Höhe des Infoständers variable einstellbar.



Patent Pending TR 2007 06354 - TR 2007 03453 - PCT/TR 2007/000131 - DE 20 2007 016 574 - OHIM 000748223-0001,2 - FR 760305 - US 29/295.750 - US D 597, 764 S - JP 2007-022472 - JP 2007-022473 - CN 200730321542.4 - CN 200730321543.

MATERIAL : Silver anodised aluminium							WEIGHT	PACKING SIZE
ARTICLE	X max.	X min.	Y1	Y2	POSTER	DESCRIPTION	WITH PACKING	*W X H X D
UDMB6005A4	1205 mm	865 mm	330 mm	250 mm	297 X 210 mm	Landscape	5,165 kg	285 X 1030 X 102 mm
	1250 mm	910 mm	330 mm	250 mm	210 X 297 mm	Portrait	5,165 kg	285 X 1030 X 102 mm
UDMB6005A3	1250 mm	910 mm	420 mm	300 mm	420 X 297 mm	Landscape	6,745 kg	365 X 1110 X 102 mm
	1310 mm	970 mm	420 mm	300 mm	297 X 420 mm	Portrait	6,745 kg	365 X 1110 X 102 mm



*W:Width H: Height D: Depth